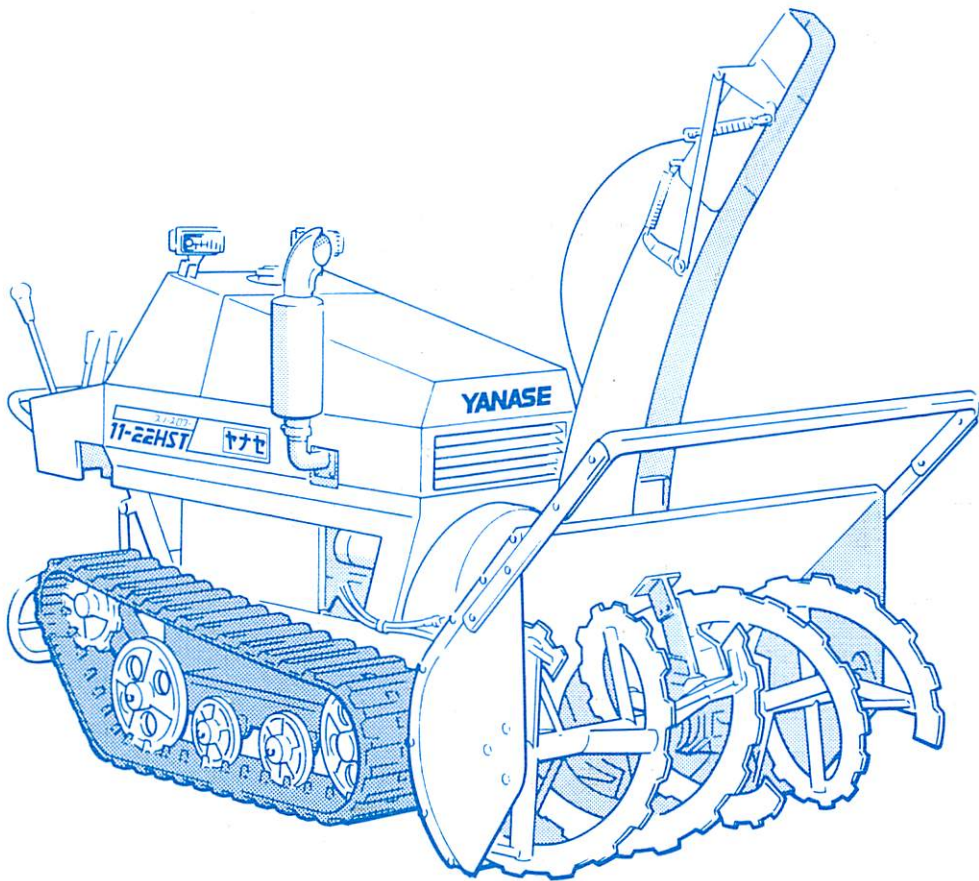


正しい操作で、安全除雪

11-17HST スノースロワー 11-22HST

取扱説明書



065-0010

ヤナセ

このたびは、ヤナセのクローラ型除雪機スノースロワー
11-17HST/11-22HSTをお買い求めいただき、誠に有難うご
ざいました。

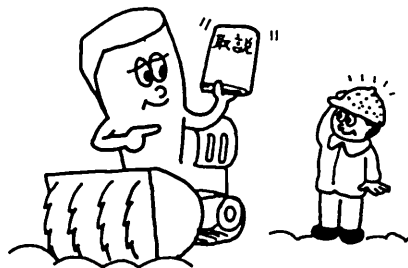
ご使用いただくまえにこの取扱説明書を良くお読みになって、本
機の性能を十分に発揮され、末永くご愛用くださるようお願いい
たします。

目 次

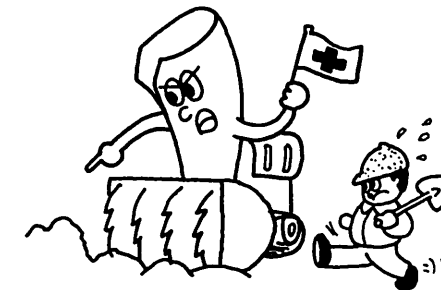
安全のために	2
特長と構造	3
各部の名称	4
作業点検	5
エンジンの始動と停止	7
運転操作	8
本体の点検と調整	14
注油	14
ミッションのオイル交換、HST取扱い上の注意	15
油圧パッケージ取扱い上の注意	15
調整	16
保管について	19
配線図	20
性能・諸元表	21
保証について	22

安全のために !!

1 ご使用前には、必ず取扱説明書を読み、正しい操作を覚えてから運転してください。



2 石や氷塊は意外に遠くに飛ぶことがありますので、投雪方向の安全には十分に気をつけてください。



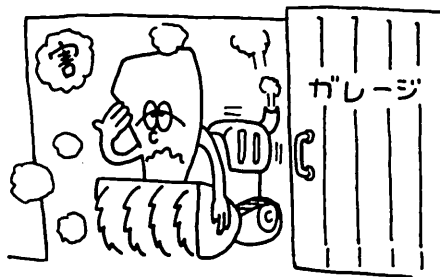
3 運転中は周囲の人、特に子供を近づけないようにご注意ください。



4 シャーボルトの交換、シュートの雪詰まりなどのため、回転部分に手をふれる場合は、必ずエンジンを止め、エンジンキーを外して、不意の始動による事故を防いでください。



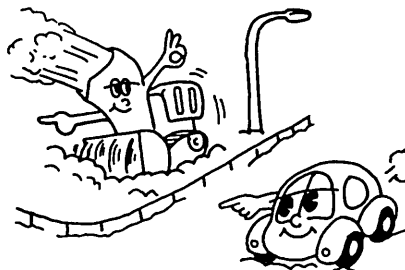
5 エンジンの排気ガスは有害です！ガレージ内、その他換気の悪い所での運転はおやめください。



6 シュートの雪詰まりを除くときは、付属の木棒を使用し、手を入れる事は、絶対にしないでください。



7 歩道や車の通る道などを除雪する際は、車に対して十分に注意する他、投雪方向の安全も確認してください。



8 大型除雪機がはねのけた雪や、屋根から落ちた氷まじりの雪、踏み固められた雪などの除雪は困難な場合があります。機械を無理に押し込んだり、振り回したりすることはおやめください。

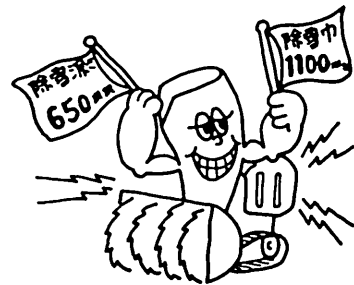
※ このような時はスコップで氷雪を砕いてから除雪してください。



特長と構造

●群を抜く除雪能力

長年の研究から生れたバランスの取れた除雪サイズ1,100mm（除雪巾）×650mm（除雪深さ）に強力エンジンを搭載しています。



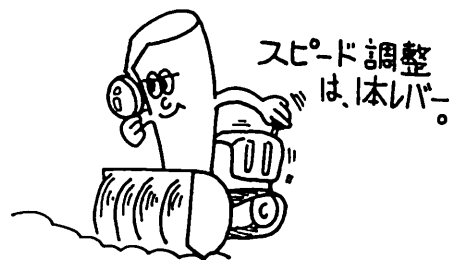
●エンジンは低燃費

いすゞ製の新型産業用エンジンを搭載。

従来型より低騒音、低振動、低燃費を実現、最大22PS（17PS）／3,000r.p.mのディーゼルエンジンは、1,600r.p.m～3,000r.p.mまでのフラットなトルクにより非常にネバリ強く、運転性能と作業性を向上、ディーゼル軽油のため経済性も良好、厳寒時での始動もスムーズです。

●雪質にあわせてスピードを調整

無段変速で硬い雪、湿ったべた雪でも条件に合わせてスピード調整が自由自在です。



●静かなゴム製クローラ

振動・騒音が少なく、路面を傷めません。

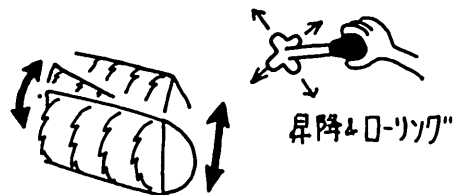
除雪機専用クローラはスリップが少なく駆動力が大きい。

小さな接地圧とバランスのとれた構造により、段切り作業が容易に行えます

●操作はいたって簡単

ハンドルをはじめ、運転に必要なレバー類はすべて手元近くに扱いやすくレイアウトしました。

オーガの昇降とローリングは油圧レバー一本で操作できます。



●安全装置による安全操作と本機の保護

I) 各レバー（オーガクラッチ、主変速、駐車ブレーキ）

位置によってはエンジンが始動しない安全装置が装備されています。

II) シャーボルト……………過負荷状態からの本機の保護

III) 駐車ブレーキ……………駐車時の本機の移動防止

IV) ウォーニングランプ……………運転時のエンジンの保護

V) セーフティクラッチ……………転倒時の身体の保護

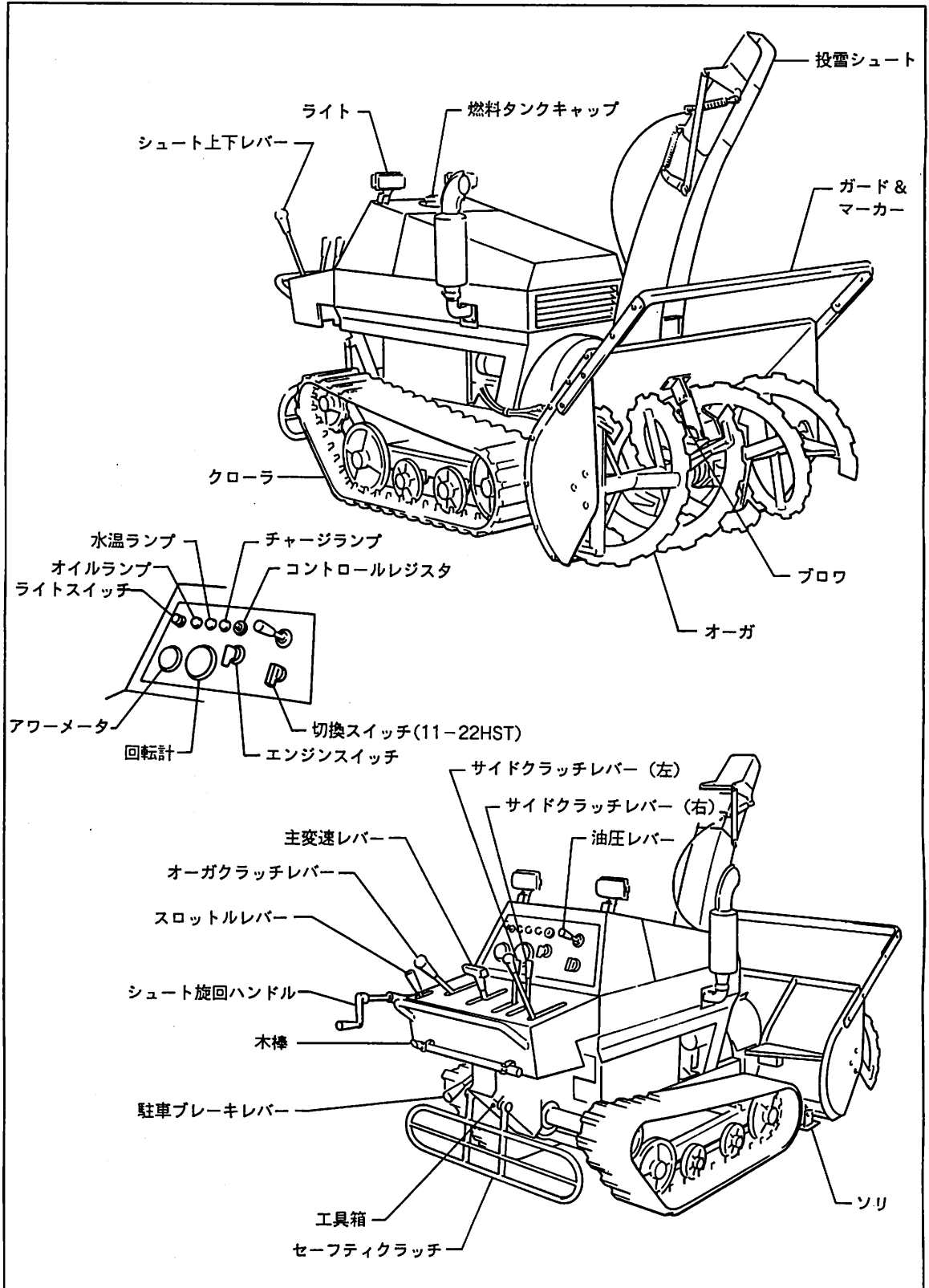


●早朝・夜間作業も安全なヘッドライト

早朝・夜間の除雪作業に備え、自動車並みの明るいライト2灯を標準装備しています。

正しい操作で安全除雪

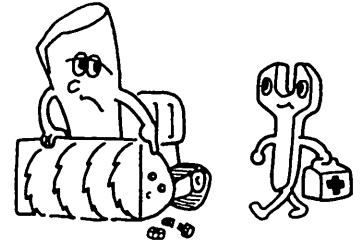
各部の名称



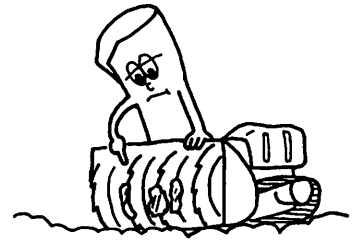
仕業点検

仕業のまえに次の項目を毎日チェックしてから始動してください。

1) ボルト、ナット類がゆるんでいると本機の寿命を著しく短くし、また本機損傷の原因となりますので、ゆるみがないか良くチェックしてください。特に、シャーボルトは必ず増締めを行なってください。

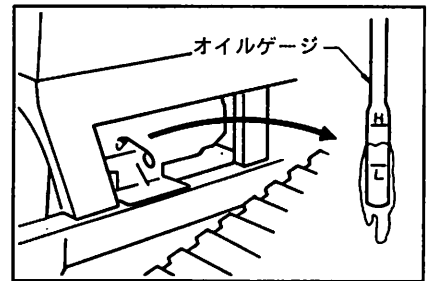


2) 始動前には、ブロウ部及びクローラ、その他の回転ハンドルなどが凍結していないかを確認し、凍結している場合は氷雪を取除いてください。



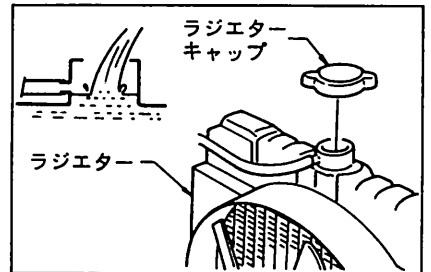
3) ブロウ及びオーガ軸に、針金または荷作り用のヒモなどが巻付いていると、オイルシールなどを損傷しますので、必ずチェックして取除いてください。

4) 各ハンドル、レバー類の動きに異常はないか確認してください。調整が必要な場合は、「本体の点検と調整」の項を参照して調整してください。→P14参照

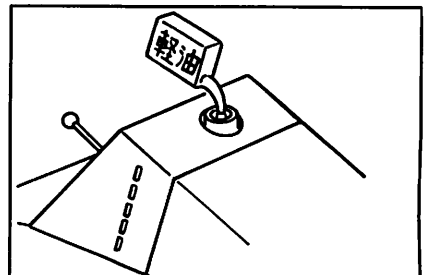


5) エンジンオイルは毎日点検してください。オイルが規定量まであるかゲージで点検し、不足の場合は給油してください。(容量 2.4 ℓ) →エンジン取扱説明書参照

6) 冷却水はラジエターキャップをはずし、給水口下端まで補給します。冷却水は必ず最低気温に適合した不凍液をご使用ください。(予想最低気温 -5℃を目安) エンジンが加熱した状態ではラジエターキャップをはずさないでください。(全冷却水容量 3.2 ℓ)



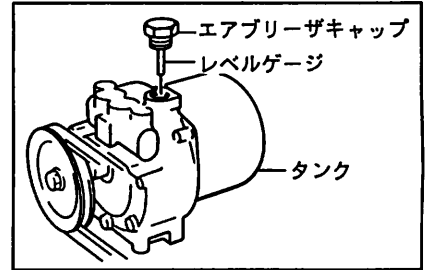
7) 燃料タンクには、必ずディーゼル軽油(2号)を満タンにしてください。(容量 16 ℓ) 運転中の燃料切れを防止します。



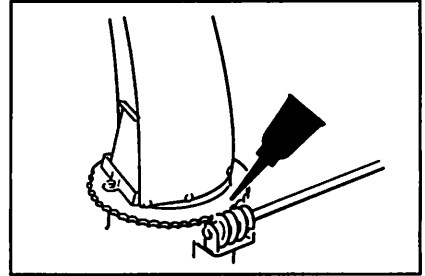
【注意】

●燃料給油時は、必ずエンジンを停止してください。

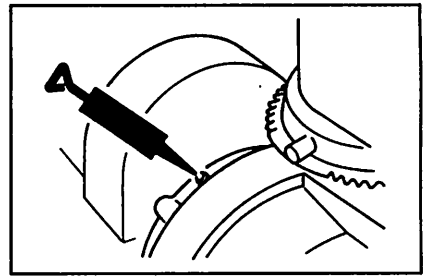
- 8) 油圧パッケージのオイル量は、エアブリーザキャップのオイルレベルゲージを見て確認してください。
不足の場合は、指定の作動油を給油してください。(油圧パッケージタンク容量 1.7 ℓ) → P15 参照



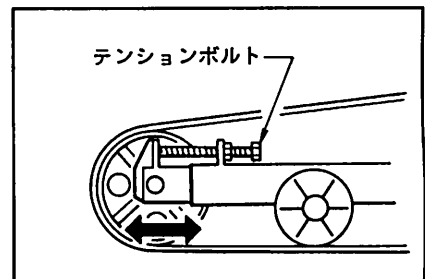
- 9) シュート部のシュート取付台とウォームギヤとの噛合部や各ハンドル支点部分などの滑動部にはオイルを毎日注油してください。



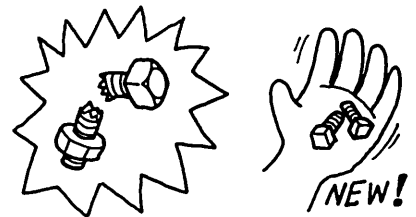
- 10) オーガケースのケース回転軸受に付いているグリースニップルには、運転10時間毎にグリースを注入してください。



- 11) クローラベルトの張りが弱すぎる場合には、テンションボルトで張り調整をしてください。→ P18 参照



- 12) 予備のシャーボルトを、運転中の切断などに備えて必ず何本か工具箱の中に常備してください。



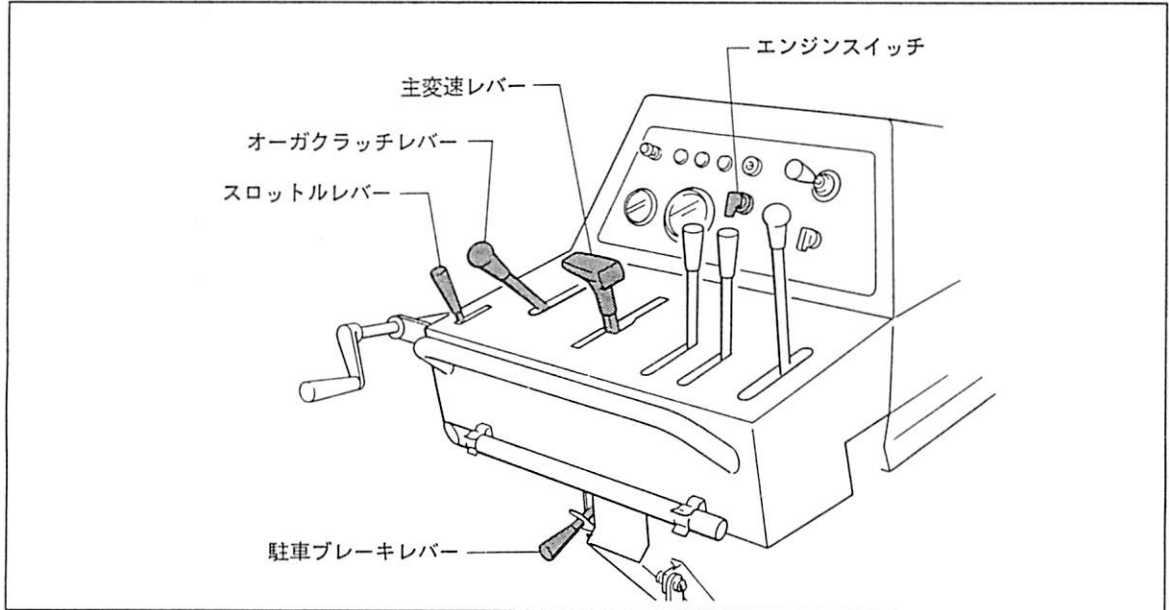
エンジンの始動と停止

■エンジンについては別冊のエンジン取扱説明書をよくお読みになってください。

【注意】

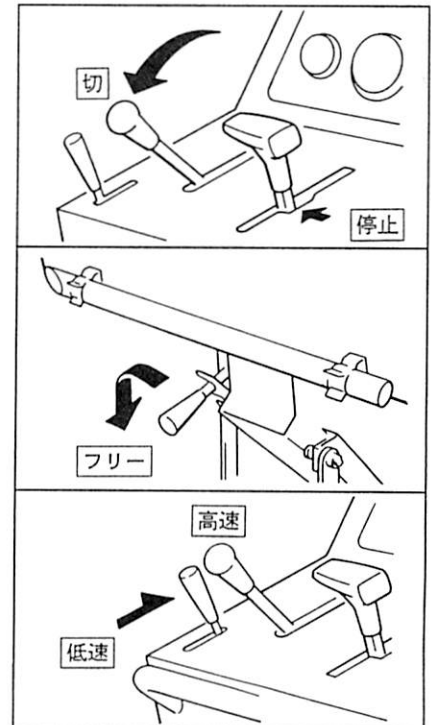
- オーガクラッチレバーを「切」、主変速レバーを「停止」、駐車ブレーキを「フリー」の位置でないとエンジンは始動しません。

■エンジンの始動に必要な操作部は、次の箇所です。



■始動方法

- ① オーガクラッチレバーを「切」にし、主変速レバーを「停止」にします。
- ② 駐車ブレーキを「フリー」にします。
- ③ スロットルレバーを「高速」の位置よりやや低い位置にします。



- ④ エンジンスイッチを「グロー」の方向に回して、グロープラグを赤熱させます。(この状態は、コントロールレジスタが示します)

コントロールレジスタが赤熱するまで約17秒かかるのが正常です。

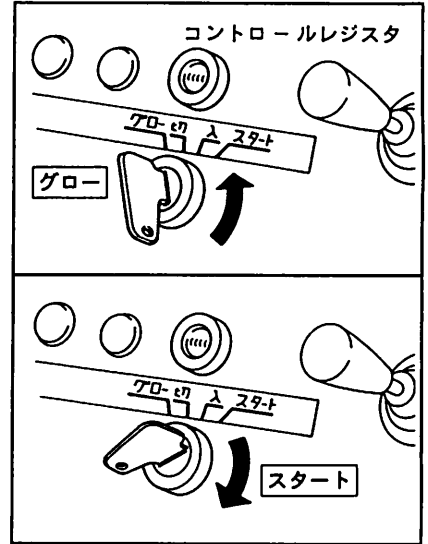
- ⑤ エンジンスイッチを「スタート」の位置へ回し、エンジンを始動します。

一度でエンジンが始動しない場合でも、スターターを10秒以上回し続けしないでください。

- ⑥ エンジンが始動したら、アクセルレバーを低速の方へ戻してください。

始動後は急にエンジン回転を上げず、エンジンを暖めながら徐々に回転を上げ、「オイル」「チャージ」の各ウォーニングランプの消灯を確認してください。

ウォーニングランプが消灯しない場合は、ただちにエンジンを停止して不具合箇所を確認してください。

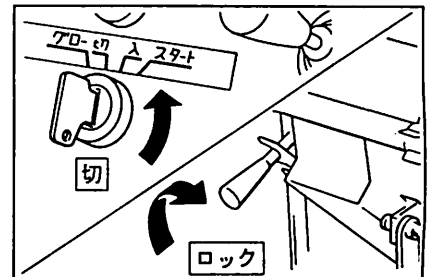


■停止

- ① エンジンスイッチを「切」の位置にします。
- ② 駐車ブレーキを「ロック」の位置にします。

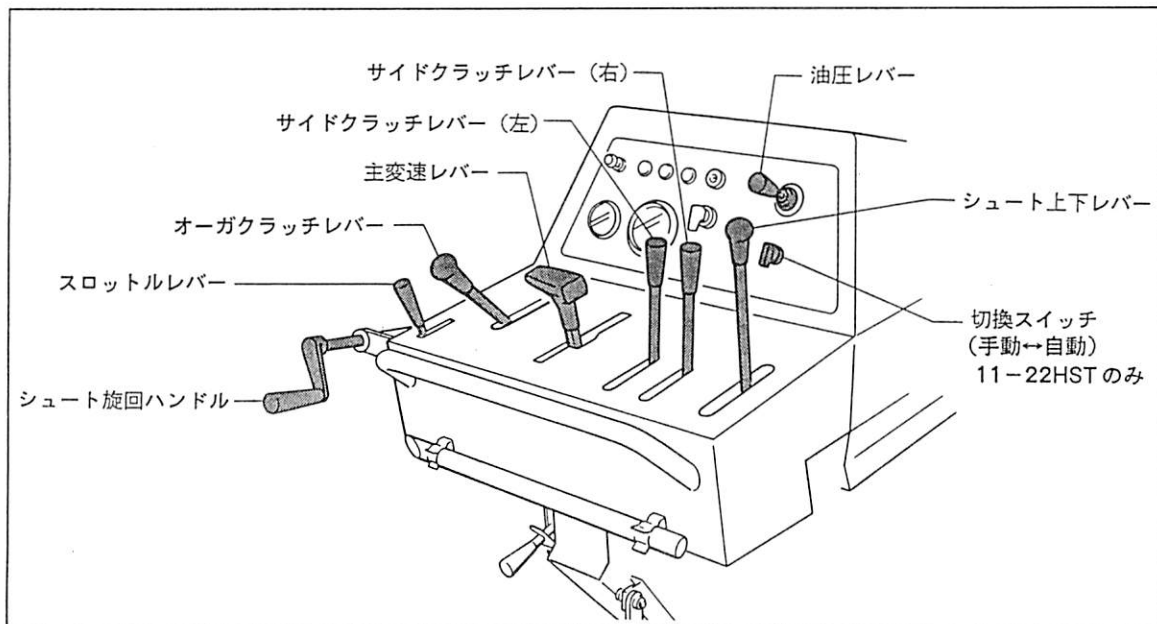
【注意】

- エンジンを停止させる前には必ず主変速レバーを「停止」にし、更にオーガクラッチレバーを「切」にしてください。



運転操作

■運転に必要なレバー類は、次の箇所です。



●スロットルレバー

降雪量が少ない場合などには、必要に応じて、エンジンの回転速度を調整してください。

●主変速レバー

レバーを「前進（後進）」側へゆっくりと動かすと走行します。「前進（後進）」上限位置にしますと最高速度になりますので注意してください。

停止の時は必ずレバーを「停止」にして停めます。

●副変速

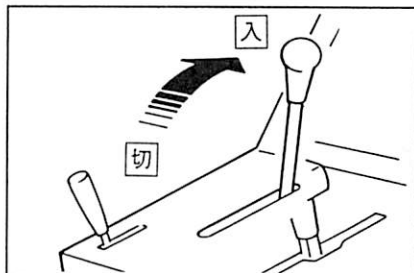
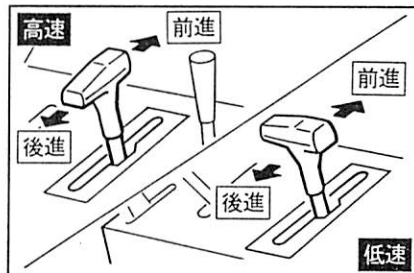
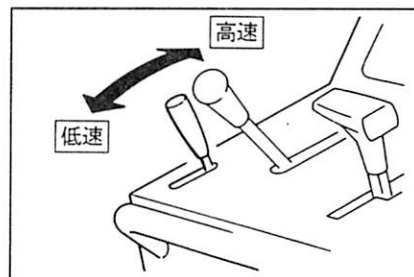
最高速度を低くする「低速」か、高くする「高速」かの選択に使用します。

主変速レバーを「停止」の位置で、握りの向きを変えると「低速・高速」の切換ができます。

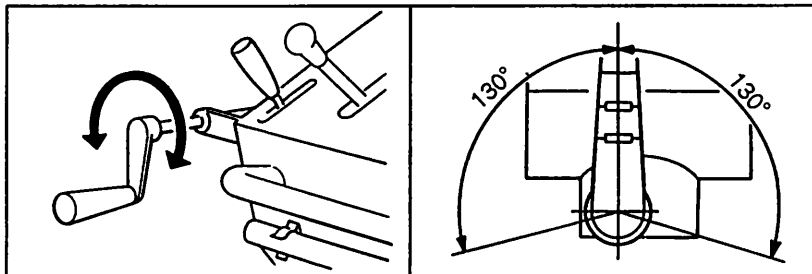
●オーガクラッチレバー

レバーをゆっくりと「入」にしてください。オーガとブロワが駆動します。

停止の時は、必ずレバーを「切」にして停めます。



- シュート回転ハンドル
投雪の方向を左右各 130°
の範囲で変えられます。



- 油圧レバー

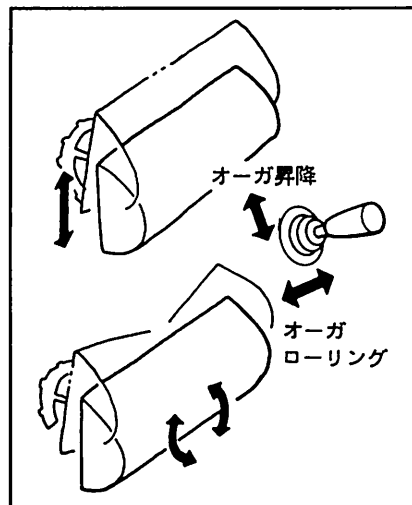
- ① オーガ昇降

レバーを下に下げるとオーガが上がり、レバーを上にあげるとオーガが下がります。

- ② オーガローリング

レバーの操作でオーガケースを本機にたいし、左右各 9° の傾きまで補正します。

レバーを左に倒すと左へ傾き、レバーを右へ倒すと右へ傾きます。



- 【注意】

- オーガをローリングさせてオーガの端が地面に着いた場合、更に傾けようとするともフレーム全体が持ち上がり、フレームがねじれます。このようにフレームが持ち上がるようなローリングはさせないでください。

- オーガローリング切換スイッチ（手動↔自動）

11-22HSTのみ

- ① 手動の時

オーガ昇降及オーガローリングの作動は油圧レバーの上下左右操作で行ないます。

- ② 自動の時

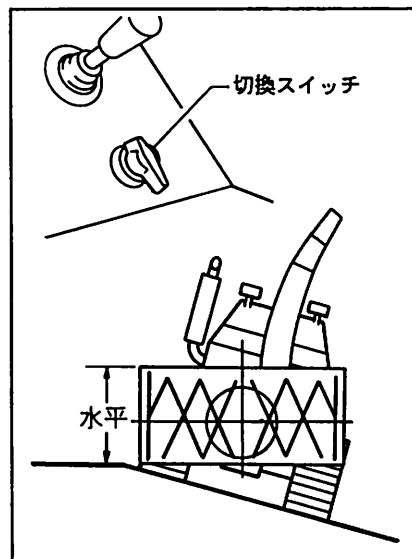
オーガが常に水平状態になるようにローリング機構が自動的に働きます。

（オーガケースが左又は右に傾いた場合、傾斜センサーが感知し、水平に戻します。）

自動の状態でも油圧レバーの操作で作動します。

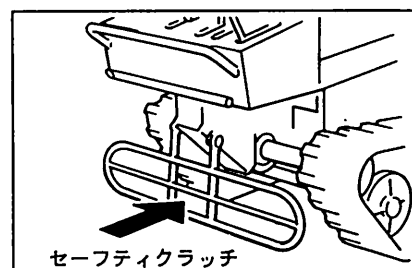
油圧レバーを中心位置に戻すと自動の状態になります。

オーガの昇降は自動ではありませんので油圧レバーの上下操作で行ないます。



- セーフティクラッチ

後進時、滑ってこぼりした時セーフティクラッチを押すことにより、主変速レバーが「停止」の状態になり走行が停止し事故を防ぎます。

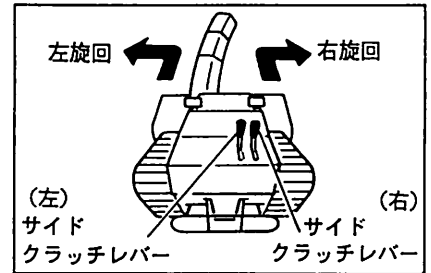


●サイドクラッチレバー（右）

右へ旋回する時、このレバーを引くと右クローラの駆動が止まり、ブレーキがかかり右旋回します。

●サイドクラッチレバー（左）

左へ旋回する時、このレバーを引くと左クローラの駆動が止まり、ブレーキがかかり左旋回します。

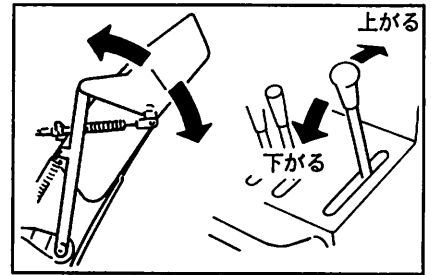


●シュート上下レバー

レバーを手前へ引くと、シュート先端が下がります。

固定はレバーの右側にあります爪にかけてください。

シュートを上げる場合は、レバーを爪からはずしゅっくりと前方へ戻してください。

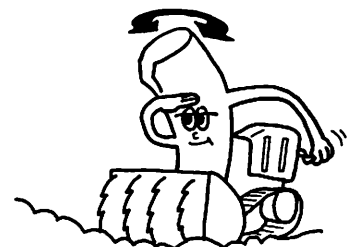
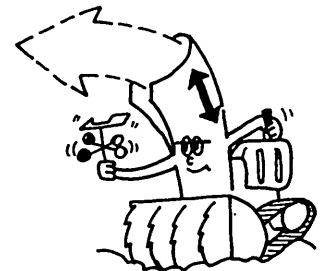
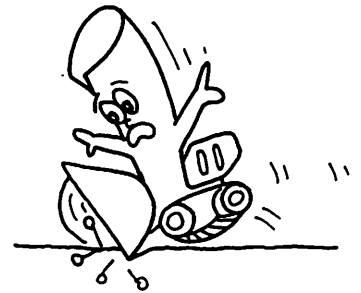


【注意】

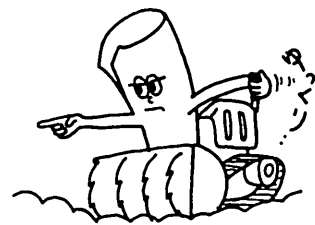
- この際、レバーから手をはなしますと急激にシュートが上がリ危険な場合があります。

■運転の順序

- 1) 雪の性質、量により主変速レバーで速度を選択します。
重雪の除雪作業時には「低速」、通常の雪質の場合には「少し速く」、軽雪の場合には「中速」、移動走行の場合には高速でも移動出来ませんが、操作、作業になれるまでは「低中速」をお選びください。主変速レバーが副変速の「低速」か「高速」に切換ずらい時は、少し本機を動かしてから停止し、再度「低速」又は「高速」に切換えてください。
- 2) 油圧レバーでオーガの高さを調整します。
走行中にオーガケース下端が地面に接しないように注意してください。
- 3) シュート旋回ハンドルで投雪方向を定めます。
投雪方向の安全をよく確認してください。
- 4) シュート上下レバーで投雪距離を調整します。
投雪距離は、風向の影響を受け易く、またブロワの回転方向が右方向である関係から左右方向への投雪は、多少距離に違いがあります。

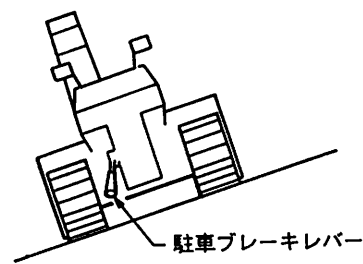


- 5) スロットルレバーを操作し、エンジン回転を**高速**にします。軽い雪や量の少ない場合は、回転を少し下げてください。
- 6) オーガクラッチレバーを**入**にし、オーガとプロワを回転させます。この際、投雪方向などに危険がないか再度確認のうえ、徐々に入れてください。
- 7) 主変速レバーを**前進**側にゆっくりと動かしてください。作業の開始となります。
- 8) 作業が終了したら、主変速レバーを**停止**、オーガクラッチレバーを**切**にし、エンジンスイッチを**切**の位置にします。



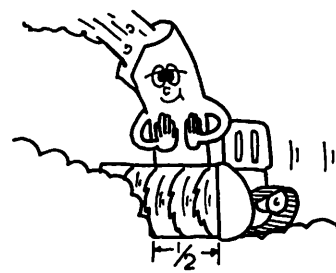
【注意】

- 傾斜地では停止させないでください。
やむをえず傾斜地に停止する場合は、油圧ミッション採用により急激な下がりはありませんが、短時間にしてください。
- 傾斜地に駐車させる場合は横向き（等高線方向）の状態、駐車ブレーキをロックしてください。



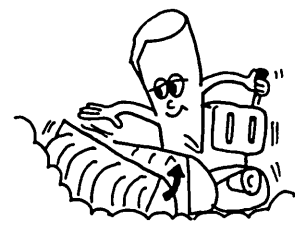
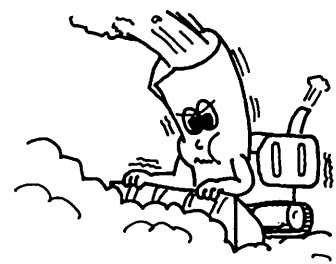
■ 除雪作業の要領

- 雪が浅い場合や軽い雪のときは、最大出力以内での作業が可能であり、燃料の節約になる為、スロットルレバーを**高速**から少し下げて使用してください。
- 重い雪や雪が深い場合は、オーガ巾いっぱいを使用しないで除雪巾を少なくしますと楽に除雪できます。
- 重い雪や雪が深い所などでは負荷が一時的に大きくなる場合があります。その時は、主変速レバーを少し**低速**にするか又は**停止**にして負荷を取除いてから除雪してください。



【注意】

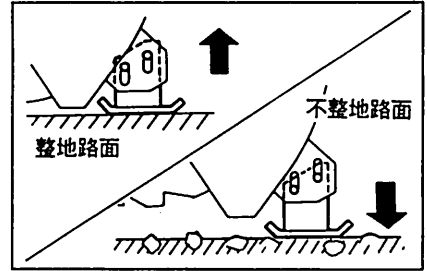
- エンジンの回転が下がったまま無理な運転を続けると、エンジンの寿命を短くしたり、重大な故障のもとになります。
- 油圧レバーは、不整地上での除雪作業中、又は段切除雪中などで本機が傾斜した場合に、本機を水平に復帰し、安定した除雪作業ができるようにオーガケースを作動させます。（頻繁な操作は必要ありません）



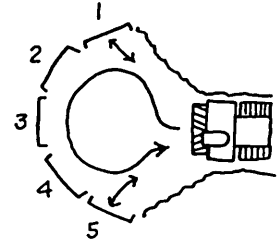
- 路面の状況に応じてソリの高さを調整します。2本のボルトを緩めると上下に自由に動きます。

整地された路面（アスファルト路面）を除雪するときは、ソリを上にあげ路面すれすれまで除雪します。

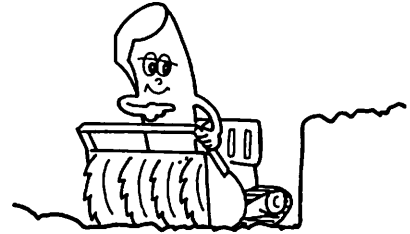
不整地では石のかみ込みをさけるため、ソリを下げ、オーガを浮かせて除雪します。



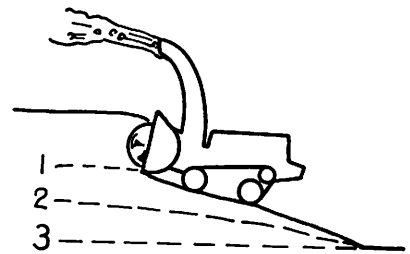
- 雪が深い中では、雪の抵抗により前進しつつ旋回することが困難となる場合があります。この場合は、前もって折返し地点を見定め、図のように前・後進を繰返し、旋回スペースを確保してから旋回すると作業能率が上がります。



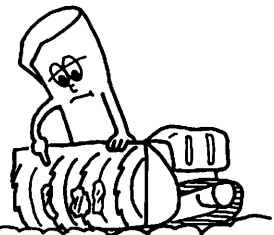
- 積雪高がオーガケースより高い場合は、サイドマーカータ除雪作業中における除雪幅の目安や、除雪側面の切開き、仕上げにご利用ください。



- 細い道路や道の両側に塀、建物があり、左右に投雪できない場合は、シュートを前方にし、送り込みながら除雪してください。



- 段切作業を行なう場合は、オーガを高めめにセットし、出来るだけ遅い速度で除雪走行しますと右図のように、雪の上に浮き上がり、積雪上層の除雪作業を行なうことができます。

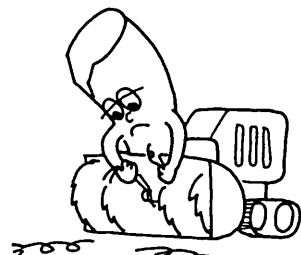


- 積雪が高く2~3回の段切除雪となる場合は、クローラがスリップしないように積雪層に合せた作業を行なってください。

■運転後の作業と注意事項

- 除雪作業終了後は、凍結を防ぐために、オーガケース内とブロワーケース内の雪をきれいに取除いてください。

- ブロワ及びオーガ軸にビニールのヒモ等が巻き付いていたら、直ちに取り除いてください。巻き付いたまま運転しますと、オーガミシンのオイルシールをいため油漏れの原因となります。



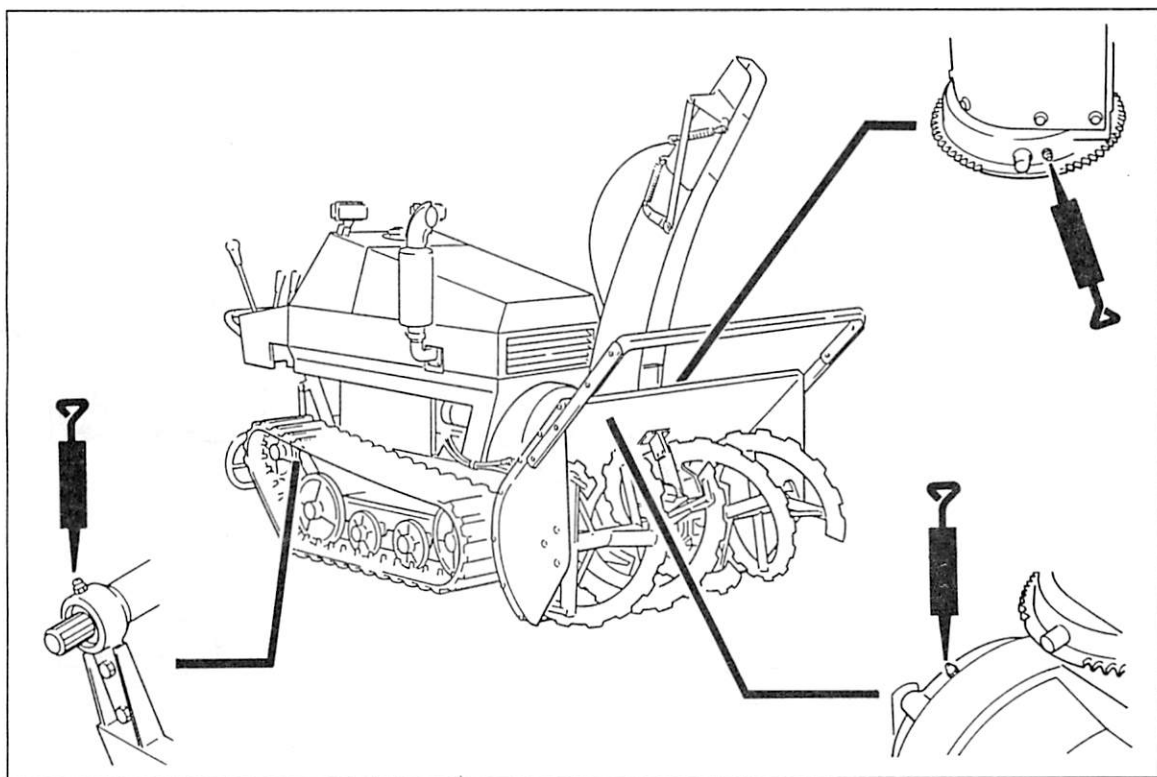
本体の点検と調整

毎日チェックする項目は5ページの「仕業点検」により励行してください。

■注油

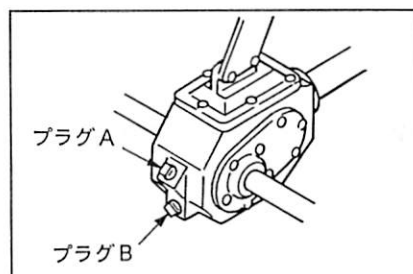
1) グリース注油

- 車軸受のグリースニップル（2箇所）へ運転50時間毎にシャーシグリースを注入してください。
- ケース回転軸受のグリースニップル（2箇所）へ運転10時間毎にシャーシグリースを注入してください。
- シュート回転部のグリースニップルへ毎シーズン初めにシャーシグリースを注入してください。
- その他、円滑な動きが必要な箇所への注入も忘れずに行なってください。



■オーガミッションのオイル交換

- オーガミッションのギヤオイル（SAE#90、容量0.6ℓ）は、運転10時間毎に点検補給し、毎年除雪シーズン前に交換してください。交換手順は、プラグAとプラグBを外し、オイルを抜いてください。完全に抜きましたらプラグBを締め、規定量のオイルを注入しプラグAを締めます。



■ミッションのオイル交換

- 走行ミッション及び、サブ走行ミッションのオイル（エンジンオイル使用）は、年1回（毎年除雪シーズン前に）交換してください。

交換手順は、ドレンプラグと注油栓を外し、オイルを抜いてください。完全に抜きましたらドレンプラグを締め、レベルプラグを外します。次に注油口よりオイルを入れます。走行ミッション2ℓ、サブ走行ミッション0.1ℓですがレベルプラグ口よりオイルがあふれるまで入れます。注油が終了したらレベルプラグと注油栓を締めます。（容量2.1ℓ）

注油の際は、ジョッキの先にビニールホース等を付けると注油が楽に行なえます。

■HST取扱上の注意

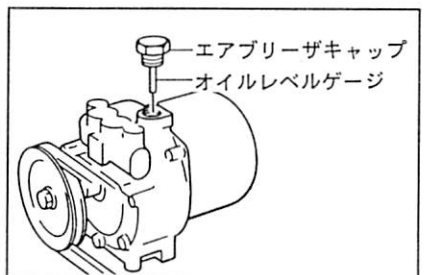
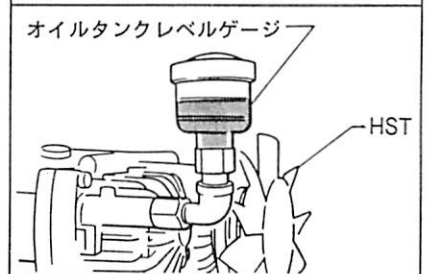
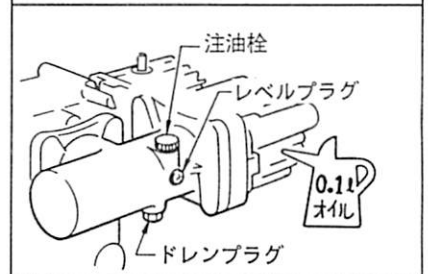
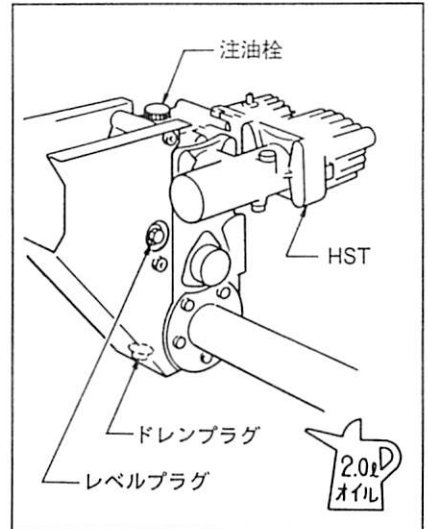
- オイルの点検は、毎日行ってください。
オイルタンクレベルゲージの上限目盛まで、オイルがあることを確認してください。無い場合は補給してください。
- 水混入等、異常のない限り寿命時間まで、オイル交換の必要はありません。

使用 オイル	走行ミッション、サブ走行ミッション、HSTともオイルは、次のエンジンオイル（SAE分類、CD相当品）をご使用ください。	
	モービル石油	デルパック 1300 シリーズ 1310
	昭和シェル石油	ホワイトパロット S-310W
	日本石油	ハイディーゼル S-310W
	出光興産	アポイルディーゼルモータブ S310,410

■油圧パッケージ取扱い上の注意、オイル交換

- オイルの点検は、毎日行ってください。
エアブリーザーキャップを外しゲージ棒の目盛のところまでオイルがあることを確認してください。

使用 オイル	油圧パッケージは、昭和シェル石油T-32を使用しています。異なるオイルを補給する場合は、昭和シェル石油T-32相当品をご使用ください。（容量1.7ℓ）	
	昭和シェル石油	T-32
	日本石油	スーパーハイランド32
	出光興産	ダフニイ ハイドロニックフルード32
	モービル石油	DTE13



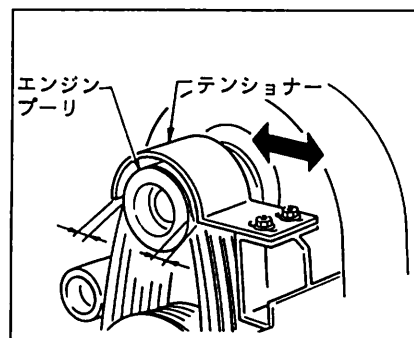
【注意】

- オイルの入れ過ぎはトラブルの原因となりますので規定のオイルレベルを守ってください。
- 注油栓及び、エアブリーザーキャップの空気抜き穴から水が入ると故障の原因になります。ミッション、ポンプへの直接の散水、洗浄は避けてください。

■調整

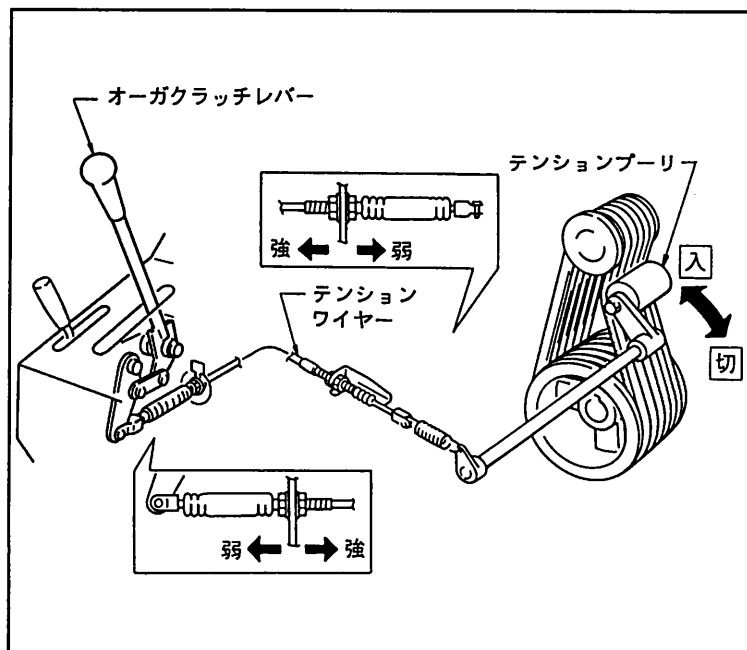
1) ブロワベルトのテンショナー調整

オーガクラッチレバーを「切」にした状態でエンジンブリーが空転し、ウェッジベルトに動力が伝わらないように、テンショナーを調整します。テンショナーとエンジンブリーの適正間隔は、ほぼ等間隔ですが、クラッチの作動を確認しながら最終調整を行ってください。

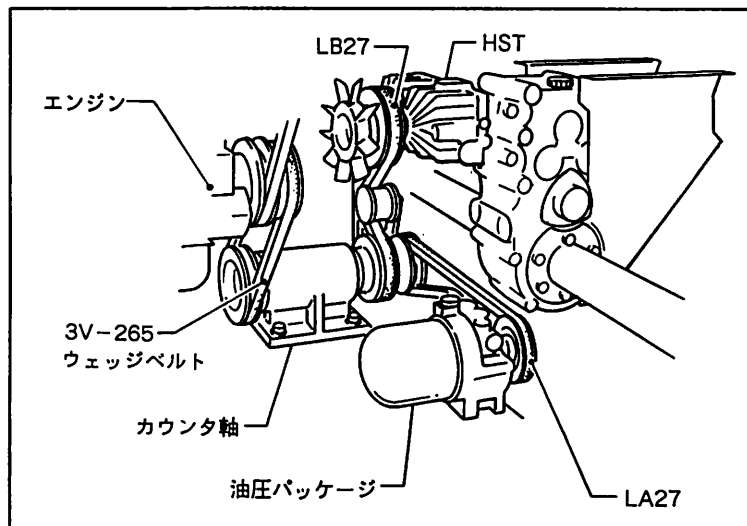


2) ブロワテンションの調整

Vベルトの張りが弱いとスリップを発生し、駆動力が低下します。右図のようにテンションワイヤーのナットをゆるめて矢印の方向に移動させると、テンションプリーの作動位置が変わり、Vベルトの張りの強弱を調整します。レバーが「切」の状態では必ずテンションプリーが戻り、ブロワの回転が止まるように調整してください。



3) ベルトの張りかた

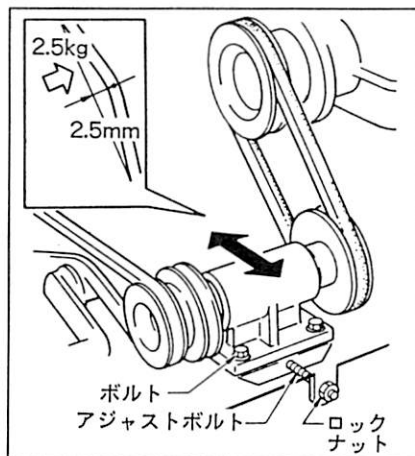


① エンジン→カウンタ軸 (3V-265)

ウェッジベルト中央に約2.5kgの荷重をかけ、たわみ量が2.5mmになるようにベルトの張りを調整してください。

カウンタ軸の取付ボルト4本とアジャストボルトのロックナットを暖め、アジャストボルトを回してカウンタ軸を移動させます。

調整後は取付用のボルトとアジャストボルトのロックナットを固く締めつけてください。

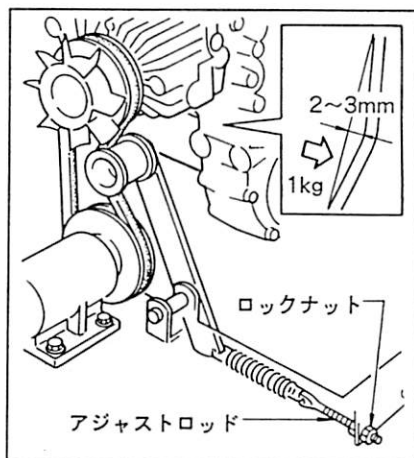


② カウンタ軸→HST (LB27)

ベルト中央部に約1kgの荷重をかけ、たわみ量が、2~3mmになるように調整してください。

アジャストロッドのロックナットを暖め、ロッドを移動させ、ベルトの張りを調整してください。

調整後はアジャストロッドのロックナットを固く締めつけてください。

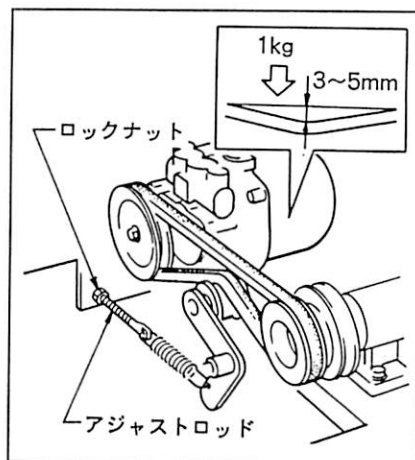


③ カウンタ軸→油圧パッケージ (LA27)

ベルト中央部に約1kgの荷重をかけ、たわみ量が3~5mmになるように調整してください。

アジャストロッドのロックナットを暖めロッドを移動させ、ベルトの張りを調整して下さい。

調整後はアジャストロッドのロックナットを固く締めつけてください。

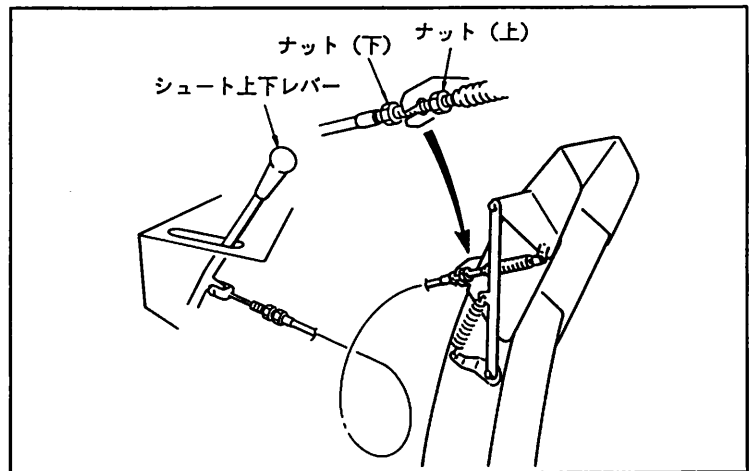


【注意】 張りすぎに注意してください。

4) シュート上下レバーの調整

シュート上下レバーを前方いっぱいに戻したときに、シュート先端は右図のように一直線に伸びた状態が正常です。もし先端が上向きになっている場合は、ナット(上)を緩めナット(下)を締め込んでください。

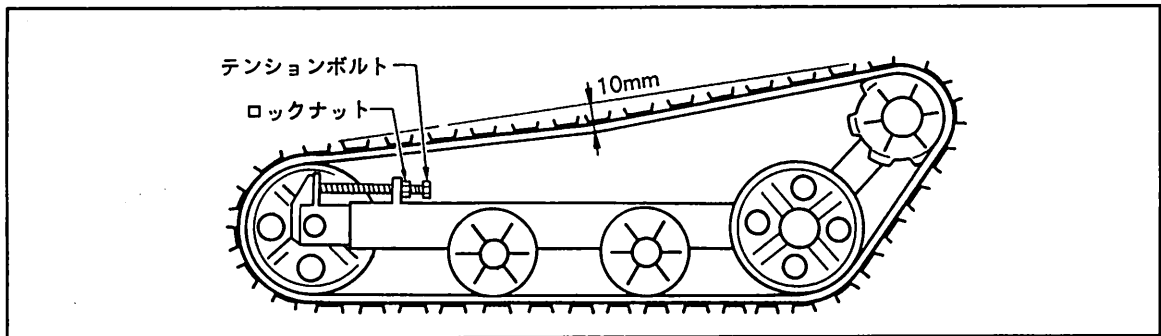
又、先端が下向きになっている場合は、ナット(下)を緩めるとシュートが上がります。調整後はナット(上)を固く締め付けてください。



5) クローラの張り調整

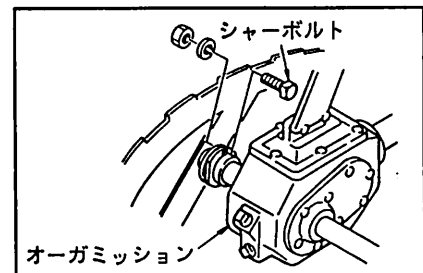
クローラの張りは、中央部でのたるみ寸法が10mmになるのが標準です。

もし、張りが弱すぎたり、強すぎたりした場合には、ロックナットを緩めテンションボルトによりクローラの張りを調整してください。調整後はロックナットを固く締め付けてください。



6) シャーボルトの交換

オーガとオーガケースの間に異物が詰まったりして、オーガに過大な荷重がかかるとシャーボルトが切断し、本機の破損を防止します。シャーボルトは、オーガミッションの両側のフランジ部に各1個ついています。切断した場合には、スベアのシャーボルトと交換してください。

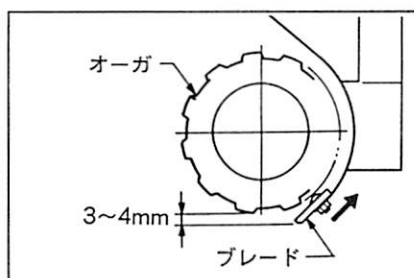


【注意】

- シャーボルトはオーガが異物を噛んだ時に切れずに緩んでしまう場合があります。また雪中でシャーボルトを交換するとフランジ(シャーボルト取付部の2枚の円板)の間に雪が挟まることがあり、この雪が溶けると共にシャーボルトは緩んできます。しかも一旦緩んだシャーボルトは僅かなショックにより切れることがあります。したがって緩みによる破損を防止するため、作業時の増締めと、交換10分後に増締めを必ず行なってください。
- シャーボルトはヒューズの役目を果たしています。シャーボルトに他のボルトなどを代用しますと、オーガミッション内部品等の破損の原因となりますから純正部品以外は絶対に使用しないでください。

7) ブレードの調整

平坦な除雪仕上面をえるためのブレードはオーガケースの下に取付いています。通常使用の場合は、オーガとブレードとの差を図のように3~4mmに合わせおきます。ブレードと接触する下層の雪が踏み固められている場合は、オーガがオーガブレードより1~2mm下になるようにボルトを緩め、ブレードを矢印の方向に上げてボルトで固定してください。固い雪を破砕することが可能となります。



■エンジンの設定回転速度について

搭載エンジンは、スノースロワー 11-17HST/11-22HST 用として下記のように回転速度が設定されています。

- 無負荷最低回転数（アイドルスピード）800±50r.p.m
- 無負荷最高回転数（トップスピード）3300r.p.m以下

これら設定回転速度を変更しますと、エンジン及び本体各部に悪影響を与えますのでご注意ください。

■エンジンの取扱について

別冊のエンジン取扱説明書に従ってください。

保管について

1. 日常の保管

- 作業終了後は、各部に付着した雪などを取除いて、回転部の凍結・錆を防止します。
- 屋外に置く場合には、必ず覆いをかけてください。特に、操作レバー部・エンジン周辺部には完全にかけてください。
- 使用しない時は、思いがけないエンジン始動を防ぐ為、エンジンキーを抜いてください。

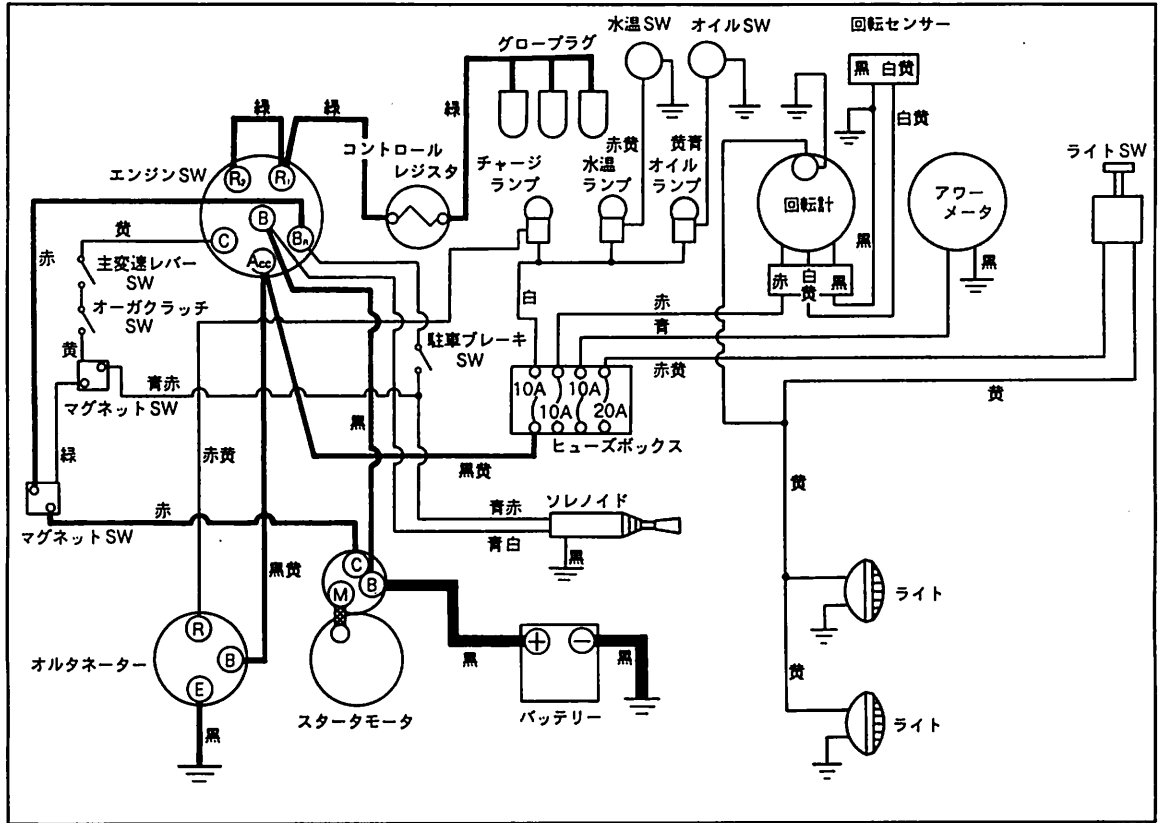


2. 除雪シーズン終了後の保管

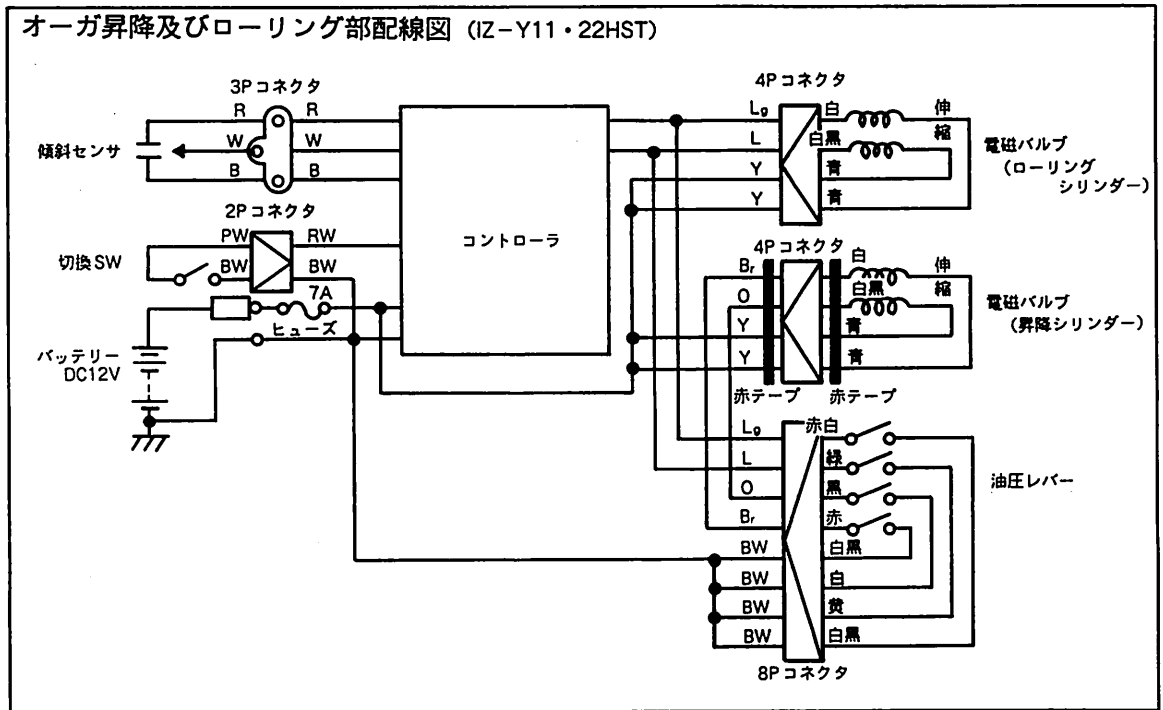
- 注油の項で説明したすべての注油箇所へ注油し、滑動部及びサビの生じやすい軸、油圧昇降シリンダー、油圧ローリングシリンダー軸の露出部のどに防錆のためグリースを塗布してください。
- オーガクラッチレバーは「切」の位置にし、長期保存によるスプリングの疲労を防止します。
- バッテリーケーブルをバッテリーのターミナルから取りはずしておいてください。
- バッテリー液は、シーズンの前・後に点検してください。
- 冷却水を抜いてください。
- エンジンに関しては別冊のエンジン取扱説明書に従ってください。



配線図



オーガ昇降及びローリング部配線図 (IZ-Y11・22HST)



正しい操作で安全除雪

性能・諸元表

名 称		スノースロワー 11-17HST	スノースロワー 11-22HST	
型 式		IZ-Y11-17HST	IZ-Y11-22HST	
性 能	除 雪 巾	1,100mm		
	除 雪 深 さ	650mm		
	除 雪 能 力	110t/時	140t/時	
	投 雪 距 離	最大 18m	最大 21m	
	走 行 速 度	前進→0m/時~3,300m/時 後進→0m/時~1,650m/時		
セーフティクラッチ		作動時主変速レバー停止		
除 雪 装 置	除 雪 装 置	ツーステージ形		
	投 雪 範 囲	260度		
	オ ー ガ 巾	1,068mm		
	オ ー ガ 径	500mm		
	オ ー ガ 回 転 数	212r.p.m.		
	オ ー ガ 駆 動 法	センタードライブ		
	オ ー ガ 昇 降 装 置	ダブル油圧シリンダー式ストローク 345mm		
	オ ー ガ ロ ー リ ン グ 装 置	油圧シリンダー式	油圧シリンダー式	自動制御
	ブ ロ ヲ 径	400mm		
	ブ ロ ヲ 回 転 数	1,200r.p.m.		
エ ン ジ ン	名 称	いすゞディーゼルエンジン		
	型 式	3KAI	3KCI	
	排 気 量 ・ 出 力	17PS/3,000r.p.m 4.3kg-m/2,000r.p.m	22PS/3,000r.p.m 6kg-m/2,000r.p.m	
	使 用 燃 料	ディーゼル軽油 (2号)		
	燃 料 タ ン ク 容 量	16 ℓ		
	始 動 方 式	12Vセルモーター		
	バ ッ テ リ ー	NX 100-S6L		
機 体	機 体 寸 法	全 長	2,450mm	
		全 幅	1,118mm	
		全 高	1,640mm	
仕 様	走 行 装 置	雪上専用ゴムクローラ		
	接 地 圧	0.135kg/cm ²		
	重 量	597kg	600kg	

MEMO

.....
.....
.....
.....
.....
.....
.....
.....
.....
.....
.....
.....
.....
.....
.....
.....
.....
.....
.....
.....
.....
.....
.....
.....
.....
.....
.....
.....
.....
.....
.....
.....
.....
.....
.....
.....
.....
.....
.....
.....
.....
.....
.....
.....
.....
.....
.....
.....
.....

good new days

人間らしい美しい未来を



総発売元 株式会社 ヤナセ
商事事業部

東京都港区芝浦1-6-38 〒105
電話 東京(03)452-4311 (大代表)

製造元 石狩造機株式会社